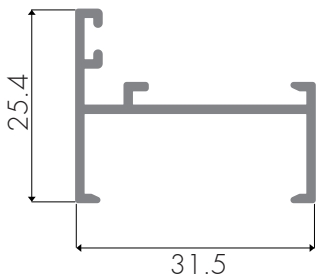
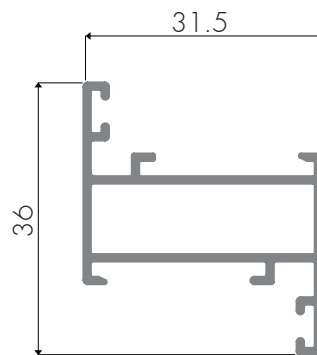


SISTEMA BELLINI

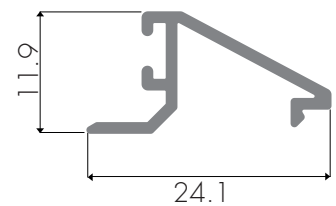
1 ALU3001 - Sillar/Cabezal
Sill /Head



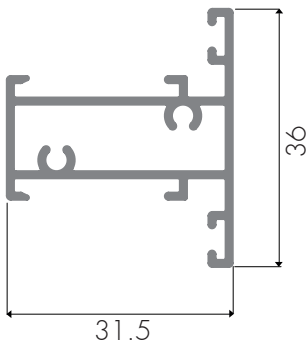
2 ALU3002 - Basculante
Tilting



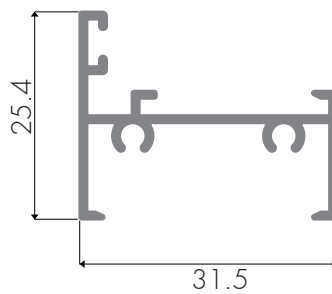
3 ALU3004 - Pisavidrio plano
Glazing flat



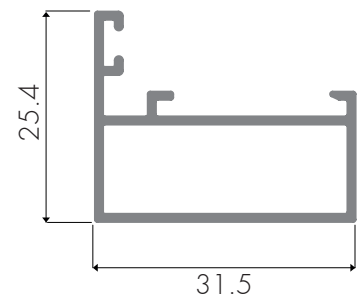
4 ALU3003 - Divisor
Divider



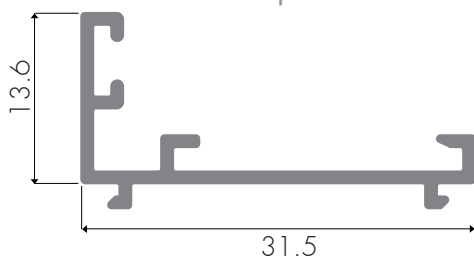
5 ALU3005 - Jamba
Jamb



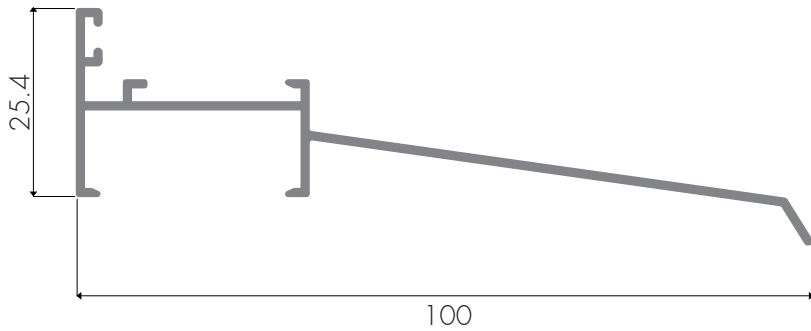
6 ALU3006 - Esquinero
Cornerback



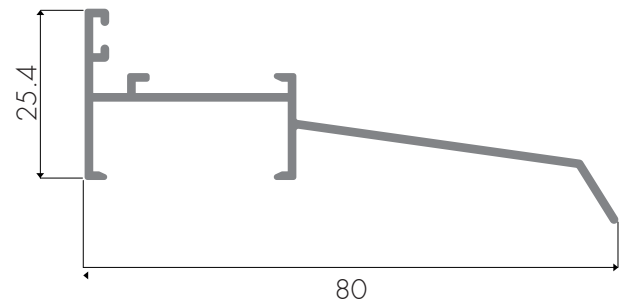
7 ALU3007 - Adaptador
Adapter



8 ALU3009 - Sillar con alfajía
Sill with drip

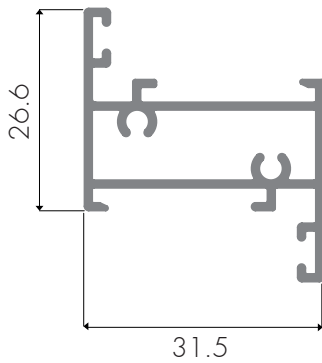


9 ALU3008 - Sillar con alfajía
Sill with drip

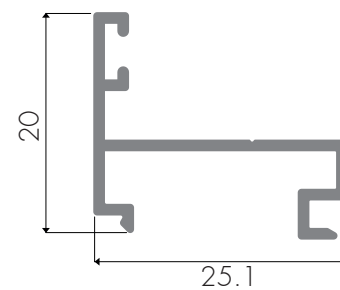


Perfiles diseño pisavidrio interno

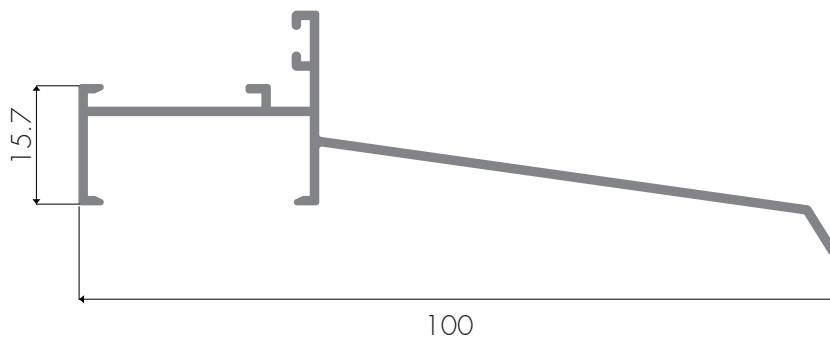
10 ALU3010 - Divisor Z
Divider Z



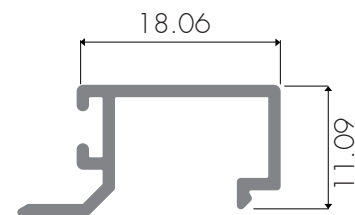
11 ALU3011 - Adaptador
Adapter

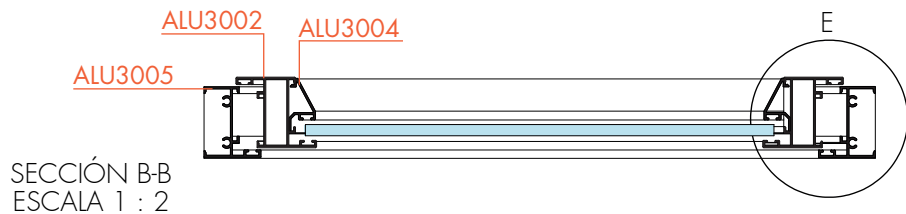


12 ALU3012 - Sillar con alfajía
Sill with drip

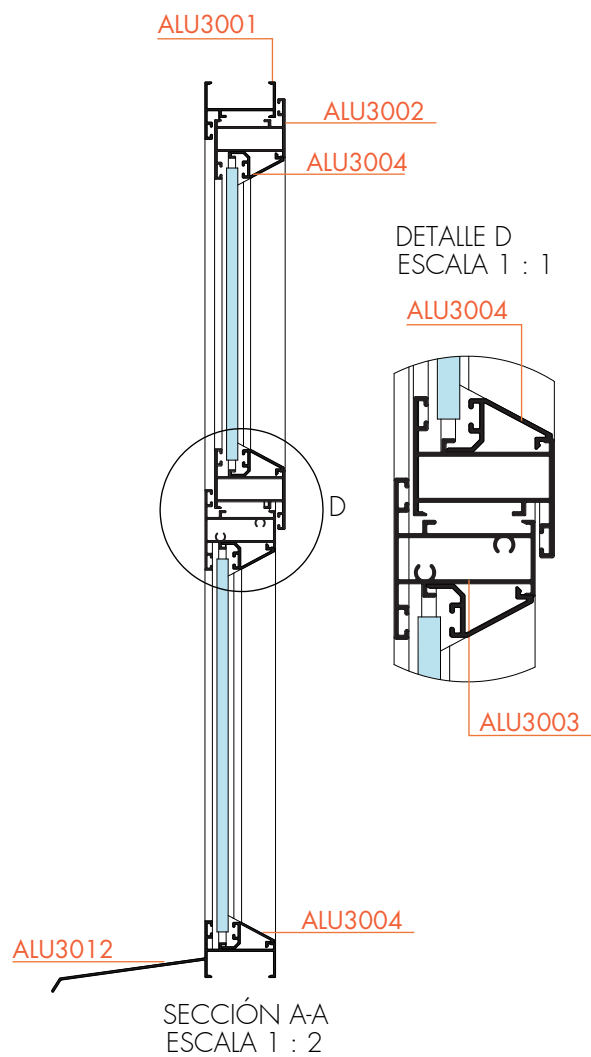
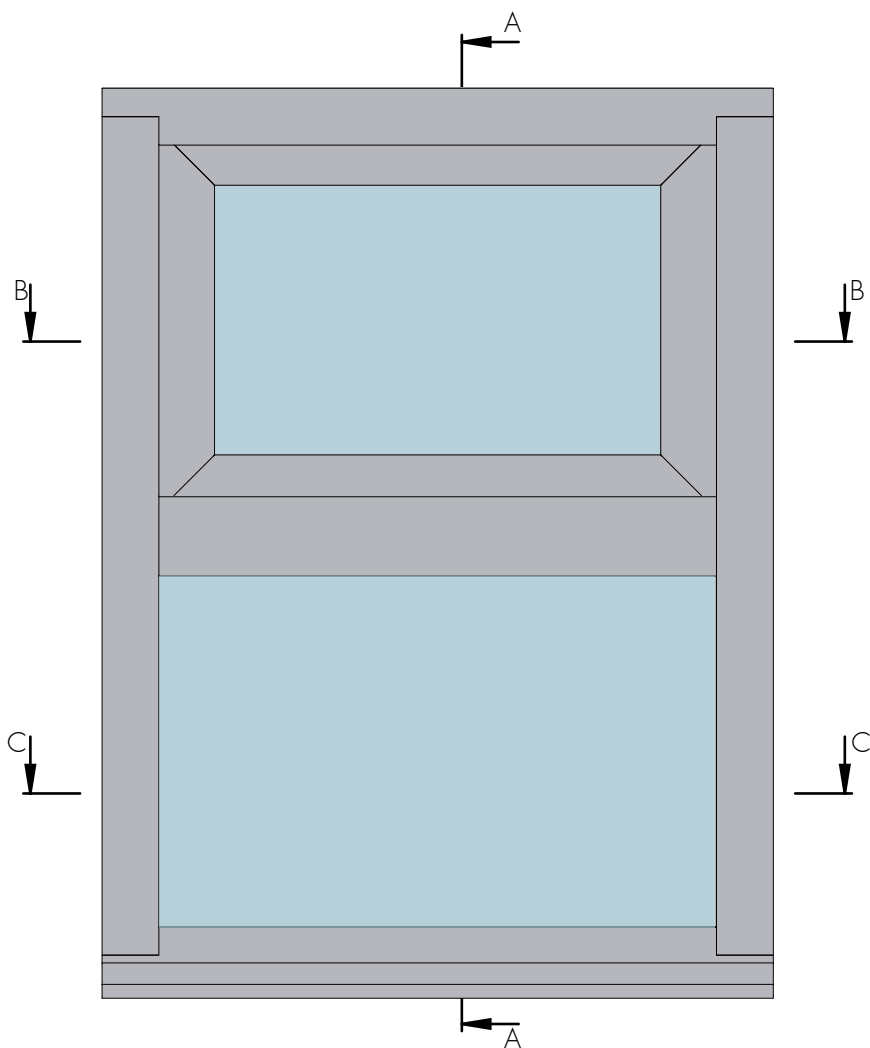
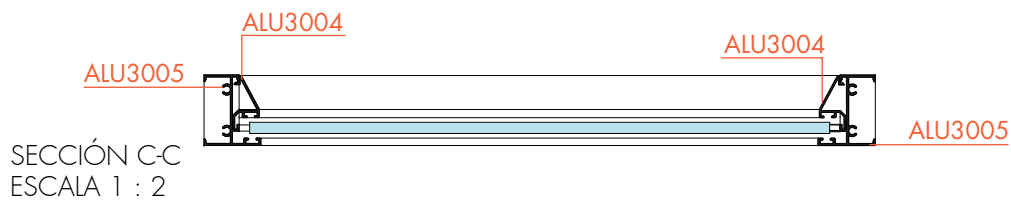
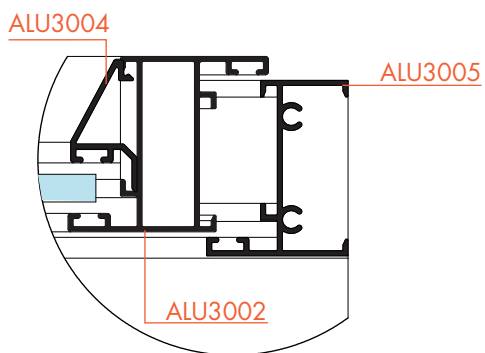


13 ALU3013 - Pisavidrio cuadrado
Glazing square

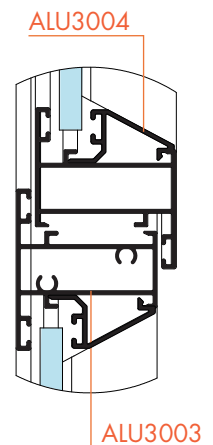




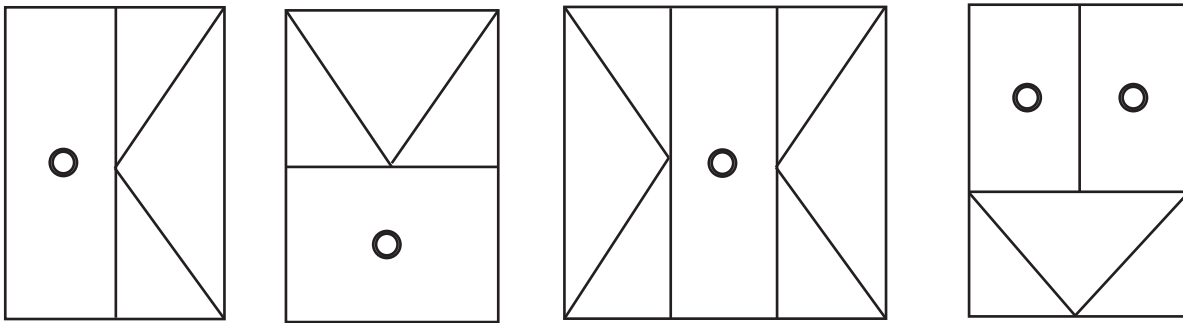
DETALLE E
ESCALA 1 : 1



DETALLE D
ESCALA 1 : 1



Alternativas de diseño



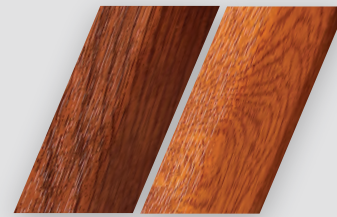
Convenciones de diseño < : Proyectante ○: Vidrio fijo

Acabados

Pintura electrostática



Sublimación



*Colores de referencia, consulte con su asesor comercial para más información.
Reference colors, consult your commercial advisor for more information.

Especificaciones generales



ESPESOR DEL VIDRIO

4mm - 5mm



EMPAQUE

Tipo teja de packline



MANIJA

Proyectante



BRAZO

Basculante 8"